

Montageanleitung

BotaGreen® Duschboard Vario

Grüne
Baustoffe
für echte
Profis



botagreen.botament.com

Botament
MIT VERTRAUEN

BotaGreen® Duschboard Vario

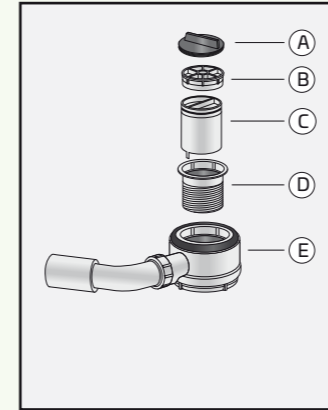
Werkzeuge:	Montagezubehör:
Meterstab	Botament SB78 Formteile
Tacker	Botament M21 Classic
Bleistift	Randdämmstreifen
Cuttermesser	Botament M54 FM
Wasserwaage	Botament Stufenmanschette
Zahnkelle 8mm	
Wasserbehälter	



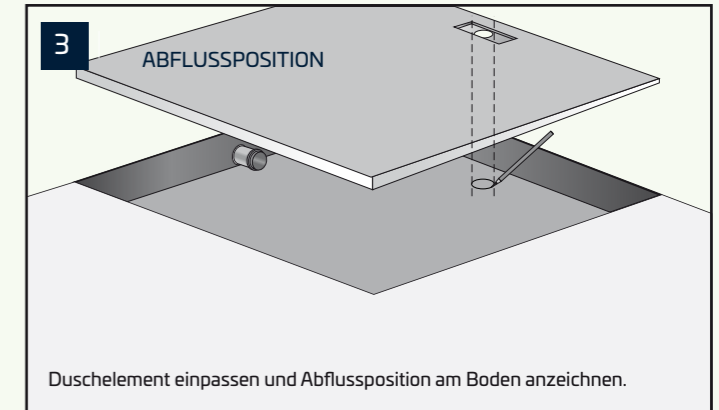
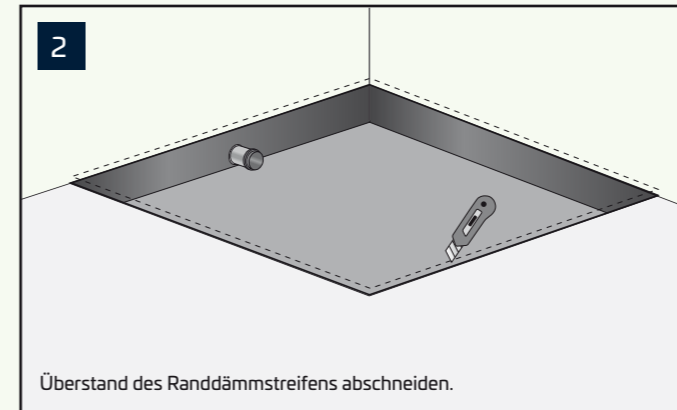
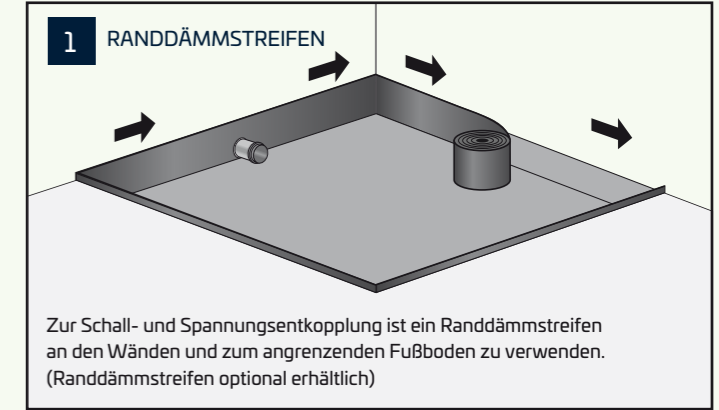
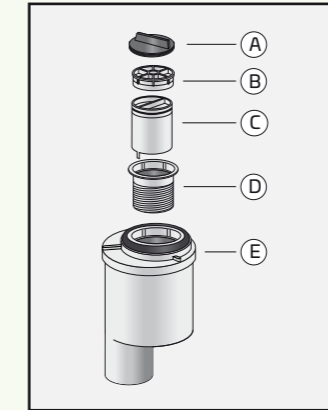
Technische Daten

Basis	PET-Schaum (FCKW- und HBDC-frei), beidseitig mit armiertem Spezialmörtel sowie oberseitig mit einer Abdichtungsbahn aus 60 % Recyclat
Lieferform	(Länge x Breite x Stärke) Duschboard mit integrierter Rinne, Rinnenabdeckung und Bodenablauf 1200 x 1200 x 40 (Palettenbesatz: 20 Stück) 1800 x 1200 x 40 (Palettenbesatz: 20 Stück)
Ablauftypen	BA-L H 35 horizontal (DN 50) BA-L H 50 horizontal (DN 50) BA-L V 50 vertikal (DN 50)
Einbauhöhe in mm	BA-L H 35 horizontal (DN 50): 60 mm BA-L H 50 horizontal (DN 50): 75 mm BA-L V 50 vertikal (DN 50): 11,5 mm
Ablaufleistung l/s	BA-L H 35 horizontal (DN 50): 0,55 l/s BA-L H 50 horizontal (DN 50): 0,7 l/s BA-L V 50 vertikal (DN 50): 1,25 l/s
Stauwasserhöhe	BA-L H 35 horizontal (DN 50): 35 mm BA-L H 50 horizontal (DN 50): 50 mm BA-L V 50 vertikal (DN 50): 50 mm

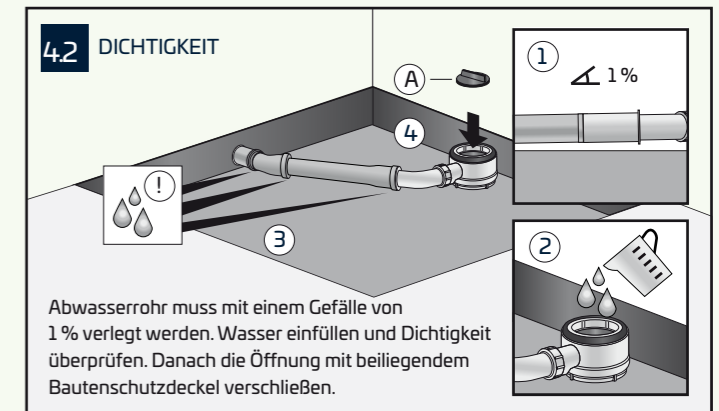
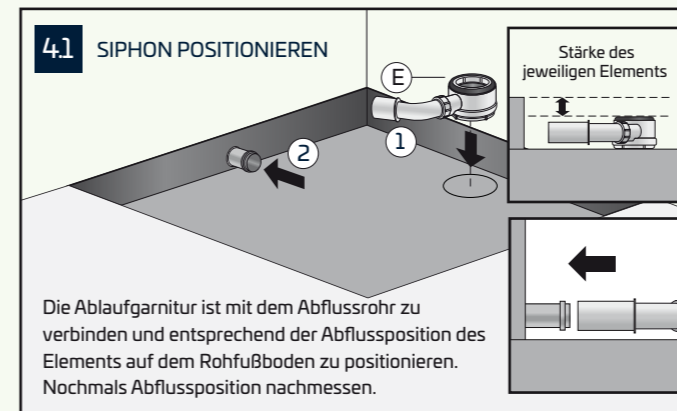
Waagerechter Ablauf:



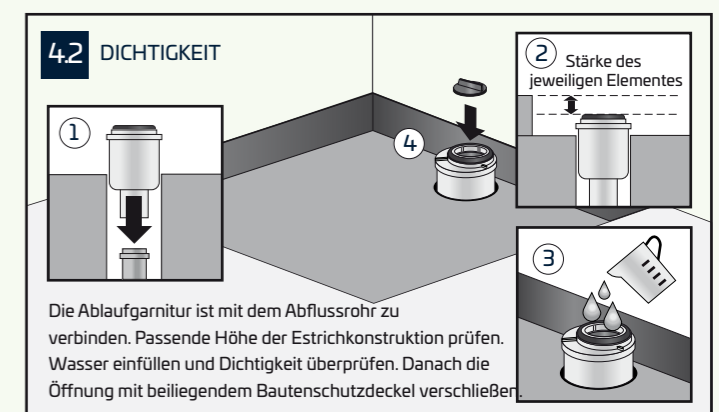
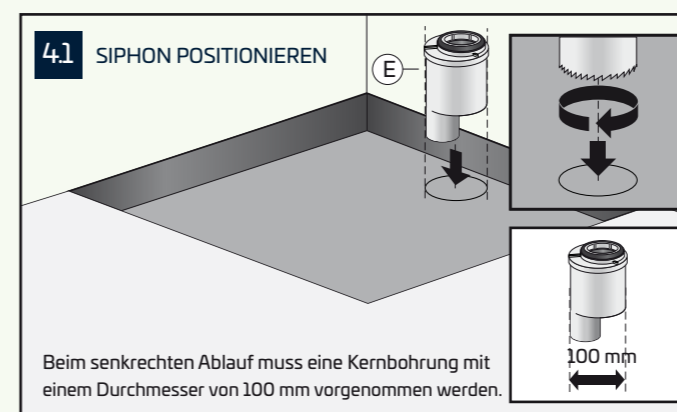
Senkrechter Ablauf:



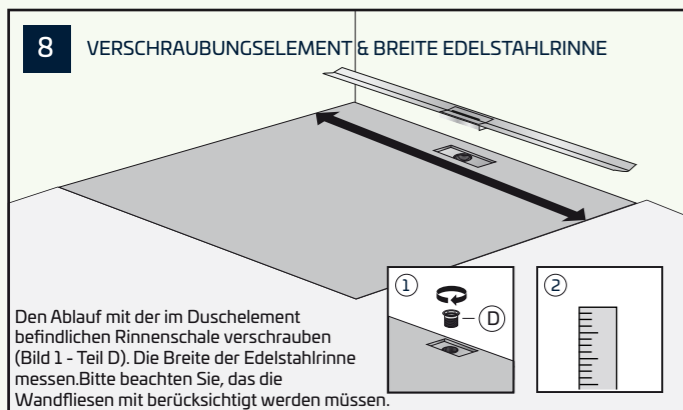
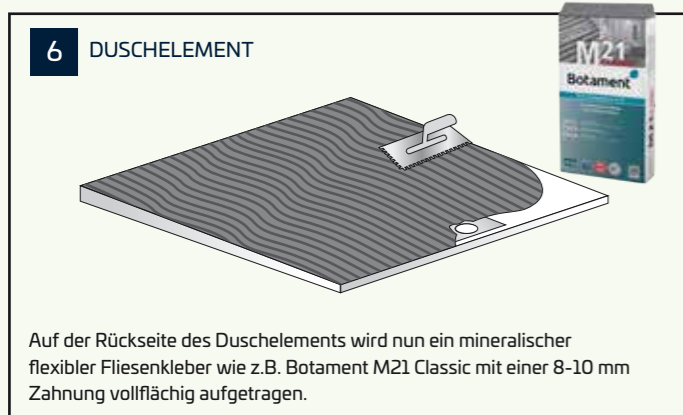
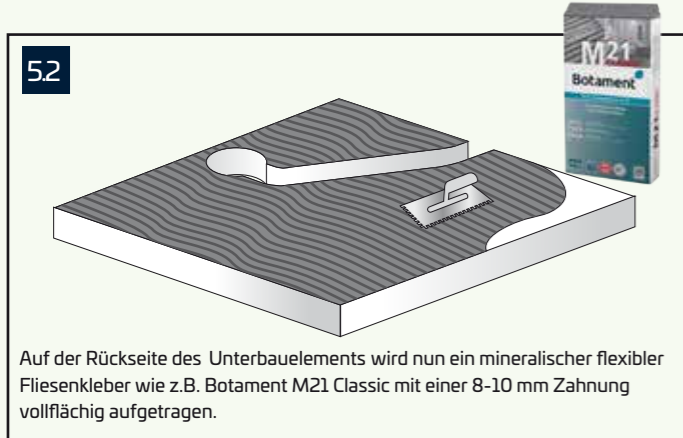
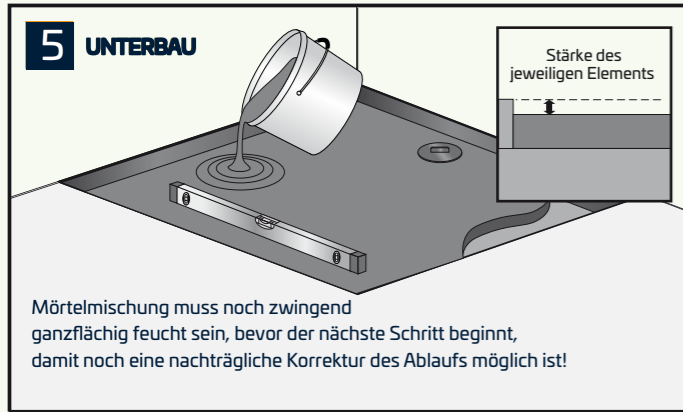
Einbau waagerechter Ablauf:



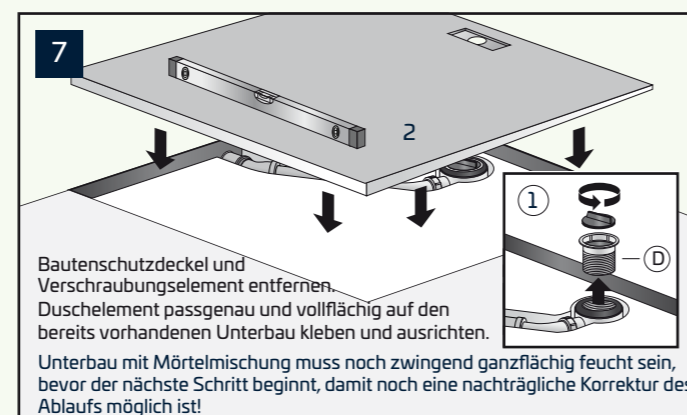
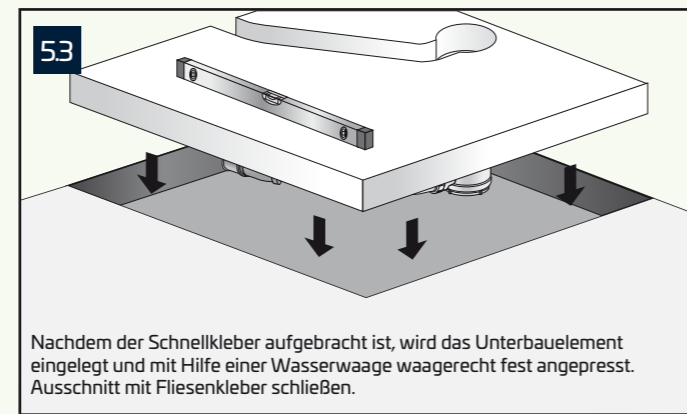
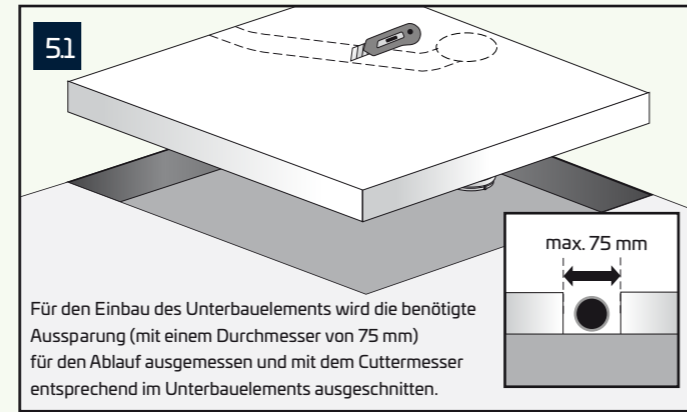
Einbau senkrechter Ablauf:



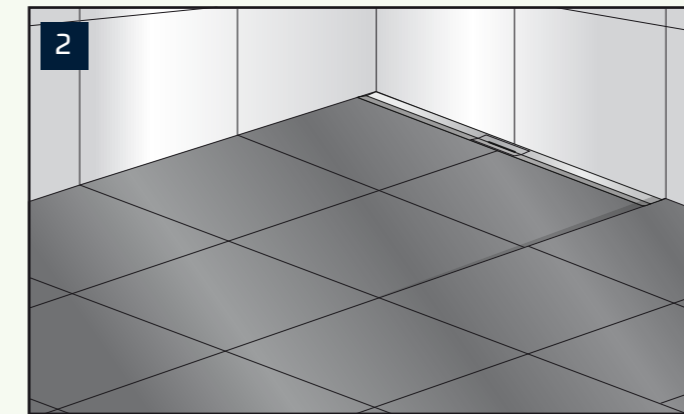
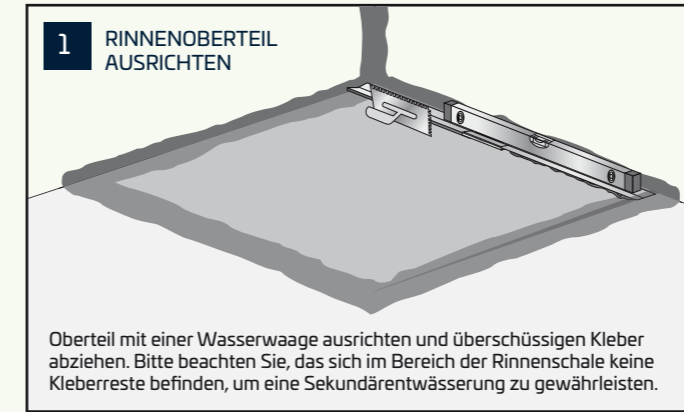
Unterbau: Mörtelmischung



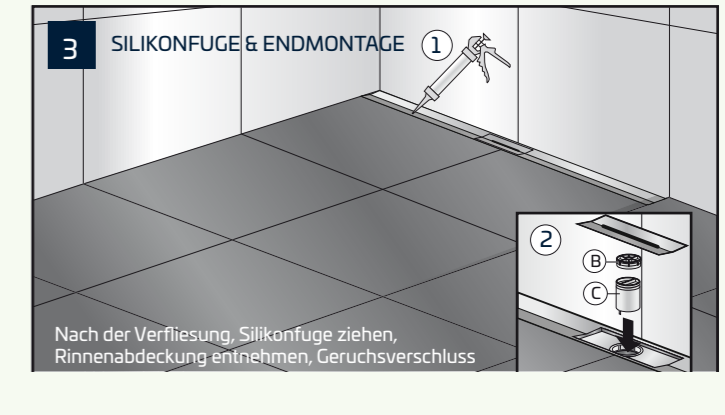
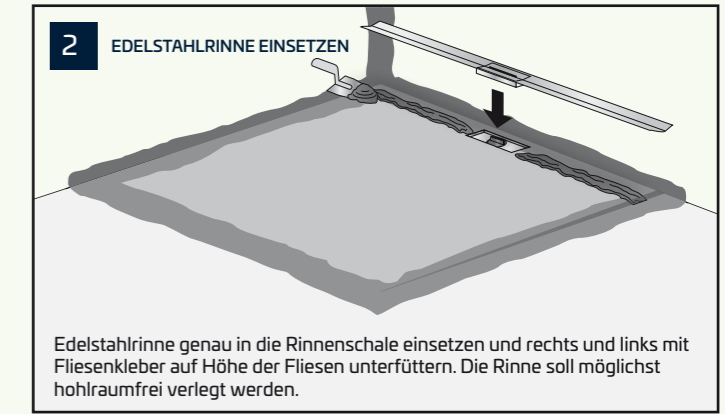
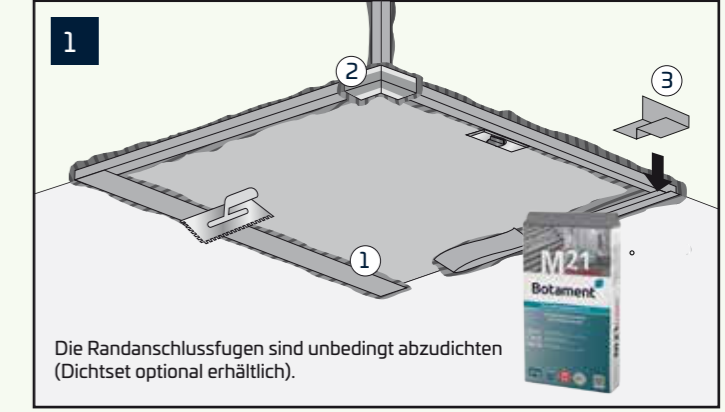
Unterbau Alternativ: Unterbauelement



Einbau mit Dichtvlies Randüberstand:



Alternativ: Einbau ohne Dichtvlies Randüberstand:



BotaGreen

Die ökologische Marke von Botament

Seit 1988 steht die Marke Botament für eine enge, vertrauensvolle Zusammenarbeit mit den Handwerkern und dem Handel. Dank einer ganzheitlichen Unternehmensphilosophie bieten wir unseren Partnern eine umfassende, einzigartige Kombination an echten Problemlösungen. Dabei hat für uns das Leitmotiv der Nachhaltigkeit seit jeher einen besonderen Stellenwert. Unter dem Dach der neuen Marke BotaGreen® vereint Botament neue innovative Produkte, die besonders emissionsarm und umweltschonend sind.

BotaGreen®, um die wertvollen Ressourcen unserer Umwelt zu schonen.

Die als Produktbeschreibung gemachten Angaben erfolgen aufgrund unserer Erfahrungen nach bestem Wissen, jedoch unverbindlich. Sie sind auf die jeweiligen Bauobjekte, Verwendungszwecke und die besonderen örtlichen Beanspruchungen abzustimmen. Dies vorausgesetzt, haften wir für die Richtigkeit dieser Angaben im Rahmen unserer Verkaufs-, Lieferungs- und Zahlungsbedingungen. Von den Angaben im Lieferprogramm abweichende Empfehlungen unserer Mitarbeiter sind für uns nur verbindlich, wenn sie schriftlich bestätigt werden. Zur Erzielung optimaler Ergebnisse empfehlen wir immer eine baustellenspezifische Probeverarbeitung. In jedem Fall sind die allgemein anerkannten Regeln der Technik einzuhalten. Aktuelle technische Merkblätter finden Sie unter: www.botament.com

Am Kruppwald 1
D-46238 Bottrop
T +49 (0) 20 41 / 10 19 0
F +49 (0) 20 41 / 10 19 87
info@botament.de
www.botament.de

IZ NÖ-Süd Straße 7,
Objekt 58 C/Top 4
A-2355 Wiener Neudorf
T +43 (0) 22 36 / 38 70 25
info@botament.at
www.botament.at

Siloring 8
CH-5606 Dintikon
T +41 (0) 56 616 68 61
F +41 (0) 56 616 68 69
info@botament.ch
www.botament.ch



Ein Unternehmen
der MC-Bauchemie

