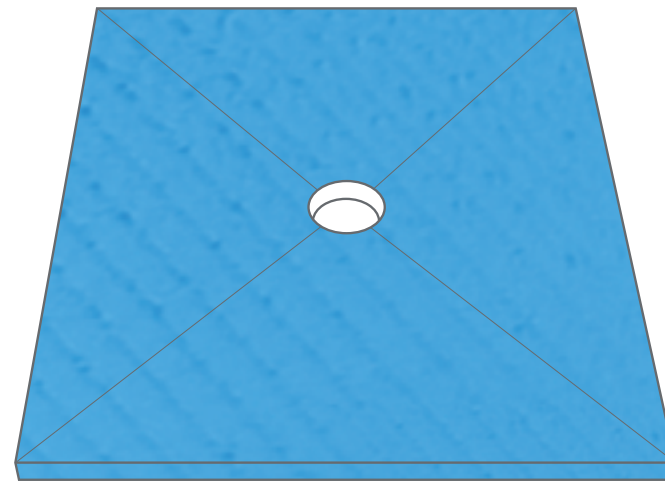
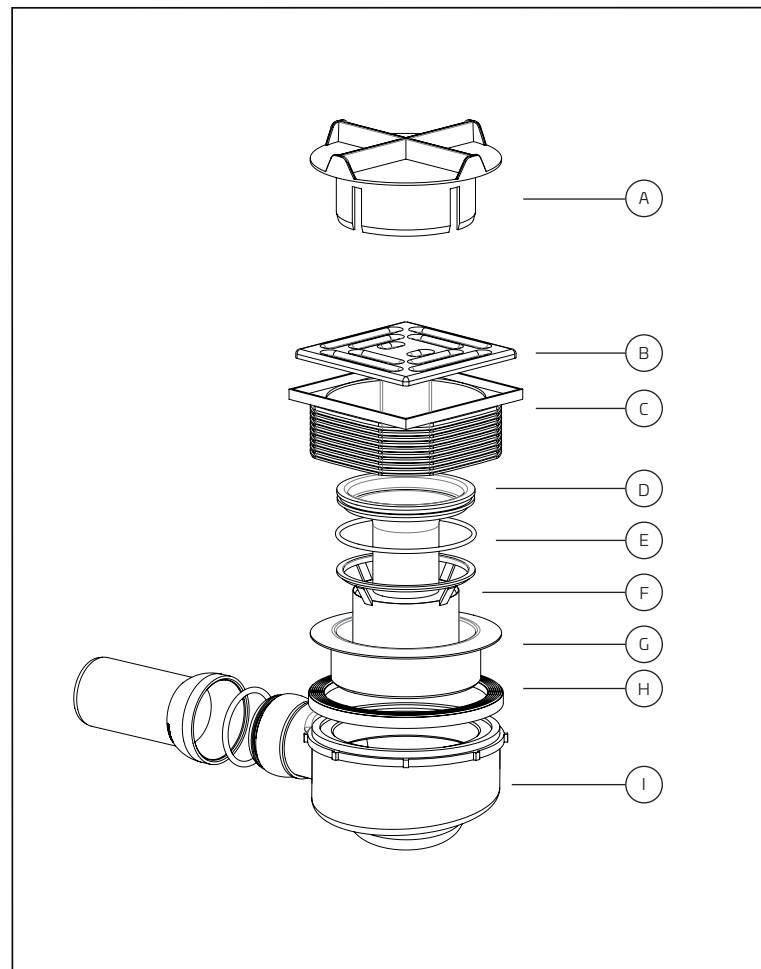


Botament Duschboard DUB

Werkzeuge:	Montagezubehör:
Zollstock	Botament SB78 Formteile
Tacker	z.B. Botament M21 Classic
Bleistift	Randdämmstreifen
Cuttermesser	Botament M54 FM
Wasserwaage	
Zahnkelle 8 mm	
Wasserbehälter	
Handsäge	

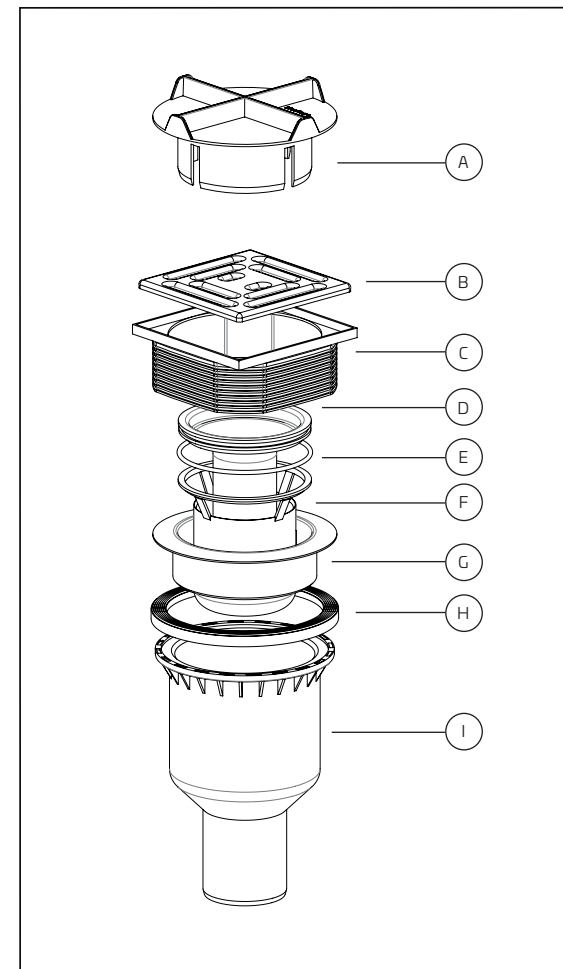


Waagerechter Ablauf



- (A) Bauschutz- und Montageschlüssel
- (B) Edelstahlrost
- (C) Haarsieb
- (D) Geruchsverschluss
- (E) Ablaufgarnitur
- (F) Geruchsverschlusseinsatz
- (G) Schraubventil
- (H) Dichtung
- (I) Ablaufgehäuse

Senkrechter Ablauf



Botament GmbH

Am Kruppwald 1
D-46238 Bottrop

T +49 (0) 20 41 / 10 19 0
F +49 (0) 20 41 / 10 19 87

info@botament.de
www.botament.de

IZ NÖ-Süd Straße 7,
Objekt 58 C/Top 4
A-2355 Wiener Neudorf

T +43 (0) 22 36 / 38 70 25

info@botament.at
www.botament.at

Siloring 8
CH-5606 Dintikon

T +41 (0) 56 616 68 61
F +41 (0) 56 616 68 69

info@botament.ch
www.botament.ch



Ein Unternehmen
der MC-Bauchemie



Montageanleitung

Botament Duschelement mit Punktablauf



Baustoffe
für echte
Profis

www.feuchtraumloesung.de

Botament
MIT VERTRAUEN

1 **Randdämmstreifen**

Zur Schall- und Spannungsentkopplung ist ein Randdämmstreifen an den Wänden und zum angrenzenden Fußboden zu verwenden.

2

Überstand des Randdämmstreifen abschneiden.

3

Bei Bedarf bitte um Ablaufkörper eine Schallschutzisolierung einbauen.

4

Den senkrechten Ablaufkörper wenn möglich mit Mörtel füllen.

6 **Schraubventil**

Das mitgelieferte Schraubventil (G) wird mit Hilfe des Montageschlüssels (A) mit dem Duschelement und dem Abfluss verschraubt.

7 **Einbau ohne Dichtvlies-Randüberstand**

Die Randanschlussfugen sind unbedingt mit SB78 Systemdichtband abdichten. Es sind auch Innenecken zu verwenden.

3 **Abflussposition**

Duschelement einpassen und Abflussposition am Boden anzeichnen.

UNTERBAU: MÖRTELMISCHUNG

1

Eine Ausgleichsschicht aus M54 FM ist als Unterbau und tragende Schicht zu verwenden und eben einzubringen. Die Mörtelmischung muss noch zwingend ganzflächig feucht sein, bevor der nächste Schritt beginnt, damit noch eine nachträgliche Korrektur des Abflusses möglich ist!

Stärke des jeweiligen Elements

3-4mm Überstand von Oberkante Abfluss (inkl. Dichtungsring) bis Oberkante Unterbau

ALTERNATIV UNTERBAU: UNTERBAUELEMENT

1.1.

Für den Einbau des Unterbauelementes wird die benötigte Aussparung für den Ablauf ausgemessen und mit dem Cuttermesser entsprechend im Unterbauelement ausgeschnitten.

8 **Abfluss-Rostaufnahme**

Die Abflussrost-Aufnahme muss auf Fliesenhöhe abgesägt werden und wird anschließend mit Fliesenkleber fixiert.

Kürzen auf Fliesenhöhe

9 **Abfluss-Endmontage**

Geruchsverschlusseinsetz (F) und den Geruchsverschluss (D) nacheinander einsetzen. Danach kann die Verfliesung unter Verwendung eines flexiblen Fliesenklebers erfolgen.

EINBAU WAAGERECHTER ABLAUF

1 **Ablauf positionieren**

Das Ablaufgehäuse (I) ist mit dem Abflussrohr zu verbinden und entsprechend der Abflussposition des Elements auf dem Rohfußboden zu positionieren. Nochmals Abflussposition nachmessen.

2 **Dichtigkeit**

Abwasserrohr muss mit einem Gefälle von 1% verlegt werden. Wasser einfüllen und Dichtigkeit überprüfen. Danach die Öffnung mit dem beiliegendem Bautenschutz- und Montageschlüssel (A) verschließen.

1% 1%

2

Auf der Rückseite des Unterbauelementes wird nun z.B. M21 HP Speed mit einer 8-10 mm Zahnung vollflächig aufgetragen.

3

Nachdem der Schnellkleber aufgebracht ist, wird das Unterbauelement eingelegt und mit Hilfe einer Wasserwaage waagrecht fest angepresst. Ausschnitt mit Fliesenkleber schließen.

Stärke des jeweiligen Elements

3-4mm Überstand von Oberkante Abfluss (inkl. Dichtungsring) bis Oberkante Unterbau

10 **Silikonfuge und Rost**

Silikonfuge ziehen und Edelstahlrost in die Abflussrost-Aufnahme einlegen.

EINBAU SENKRECHTER ABLAUF

1 **Ablauf positionieren**

Beim senkrechten Ablauf muss eine Kernbohrung von 100 mm vorgenommen werden.

85 mm

2 **Dichtigkeit**

Das Ablaufgehäuse (I) ist mit dem Abflussrohr zu verbinden. Passende Höhe der Estrichkonstruktion prüfen. Wasser einfüllen und Dichtigkeit überprüfen. Danach die Öffnung mit beiliegendem Bautenschutzdeckel (A) verschließen.

Stärke des jeweiligen Elements

4 **Armierung**

Auf der Rückseite des Unterbauelementes wird nun z.B. M21 Classic mit einer 8-10 mm Zahnung vollflächig aufgetragen.

5

Bautenschutzdeckel entfernen, Dichtung einlegen (H) und das Duschelement passgenau und vollflächig auf den bereits vorhandenen Unterbau kleben und ausrichten.