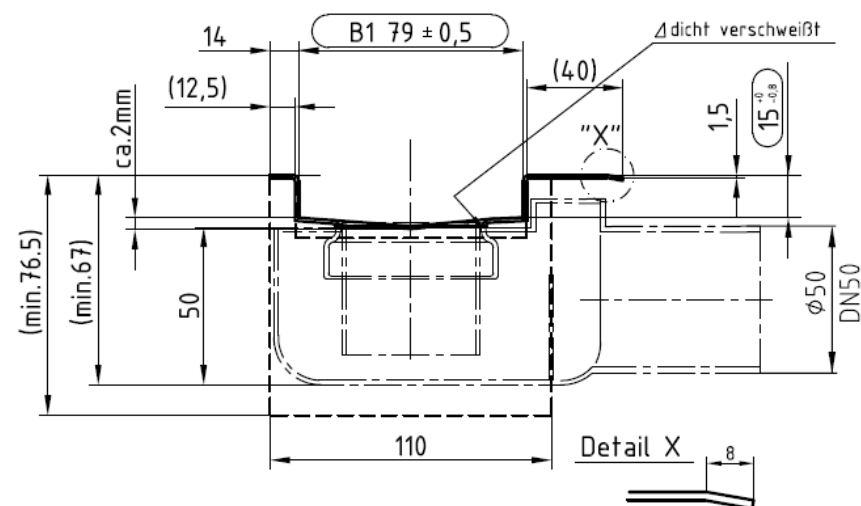
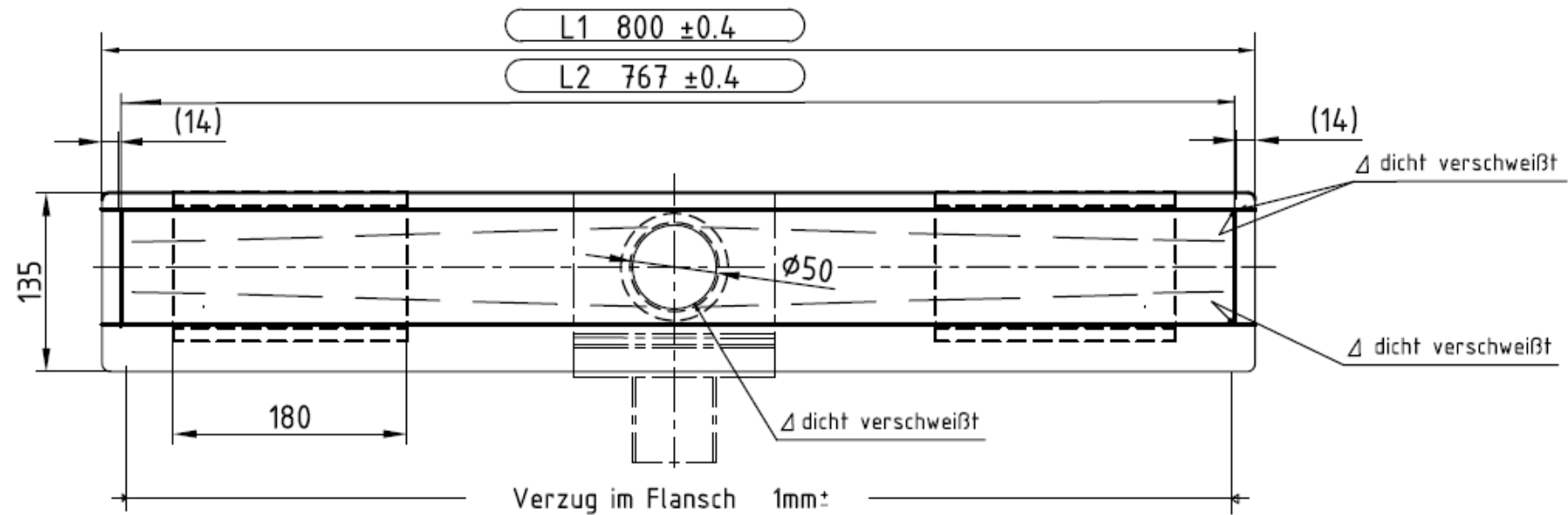


Weitergabe sowie Vervielfältigung dieser Unterlage, Verwertung und Mitteilung ihres Inhalts nicht gestattet, soweit nicht ausdrücklich zugestanden. Zuwiderhandlungen verpflichten zu Schadenersatz. Alle Rechte für den Fall der Patenterteilung oder Gebrauchsmustereintragung vorbehalten.

Copying of this document and giving it to other and the use of communication of the contents thereof, are forbidden without express authority. Offenders are liable to the payment of damages. All rights are reserved in the event of the grant of a patent or the registration of a utility model or design.



Artikel-Nr./ item-no.	Länge L1 Length L1	Länge L2 Length L2	Breite B1 Width B1	Netto Gewicht kg	Brutto Gewicht kg
380700240	700	667 ± 0.5	79 ± 0.6	3,823	4,263
380700241	800	767 ± 0.5	79 ± 0.6	4,035	4,475
380700242	900	867 ± 0.8	79 ± 0.7	4,247	4,687
380700243	1000	967 ± 0.8	79 ± 0.8	4,459	4,899