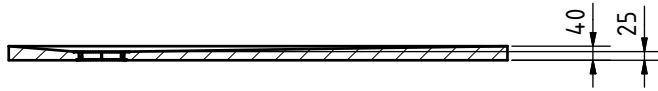
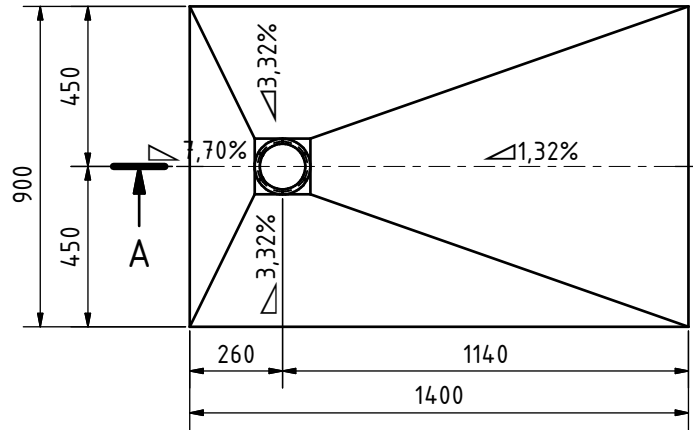


Ansicht A-A



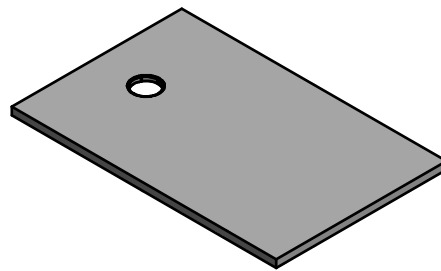
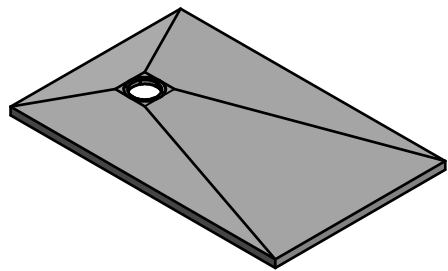
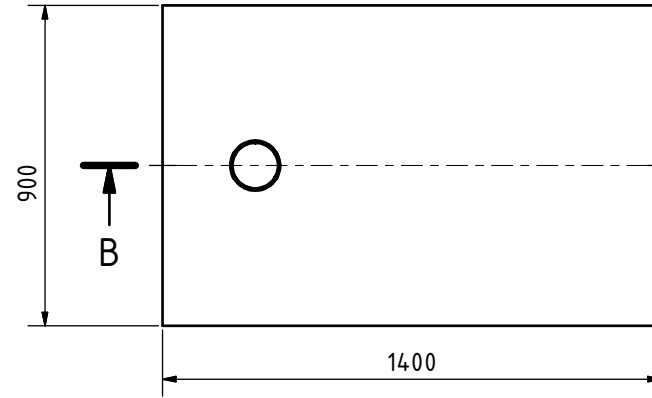
Ansicht B-B



Draufsicht



Unteransicht



		Bautoleranz nach DIN 18202		Sale: 1:15	
		Duschboard Punktentwässerung dezentral Shower element with decentral point drainage			
		Datum	Name	Shower Tray DUB 0	
		Gezeichnet			
		Kontrolliert			
		Norm			
				1400x900x40	1
				A3	
Status	Änderungen	Datum	Name		