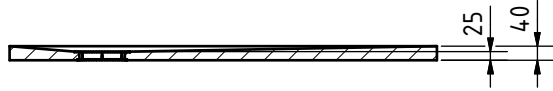
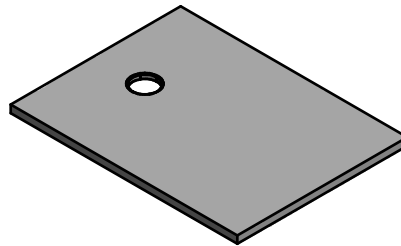
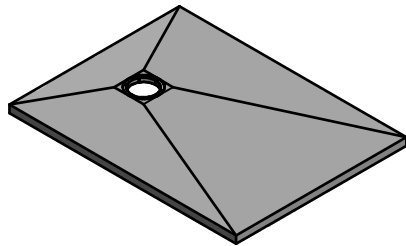
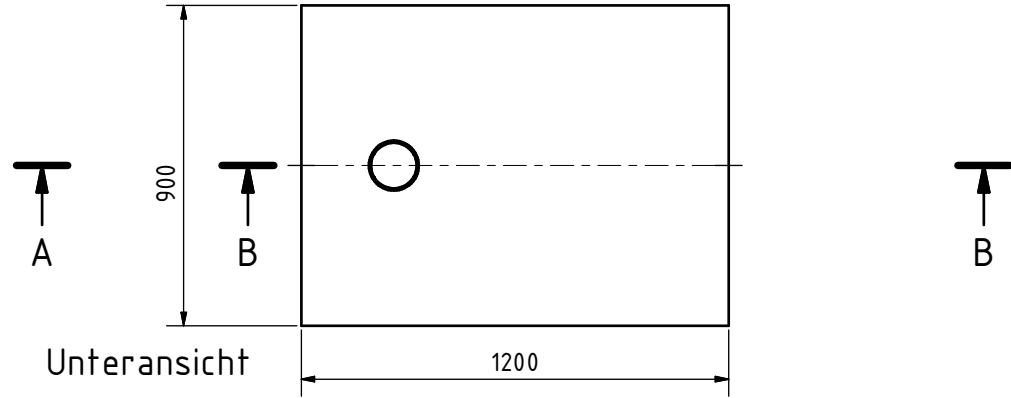
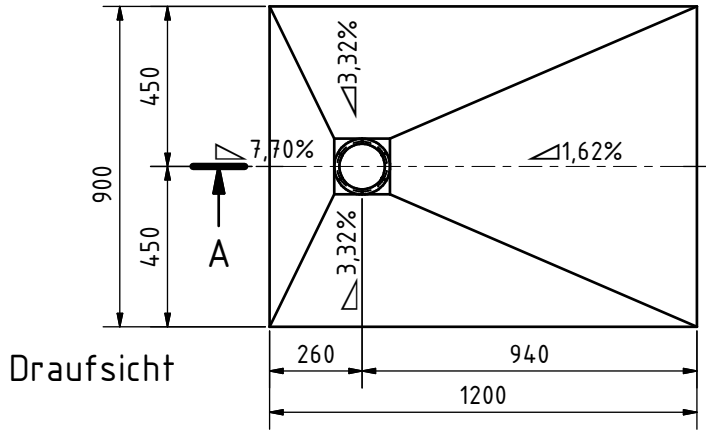


Ansicht A-A



Ansicht B-B



		Bautoleranz nach DIN 18202		Sale: 1:15	
		Duschboard Punktentwässerung dezentral Shower element with decentral point drainage			
		Datum	Name		Shower Tray DUB 0
		Gezeichnet			
		Kontrolliert			
		Notiz			
		1200x900x40			1
					A3
Status	Änderungen	Datum	Name		